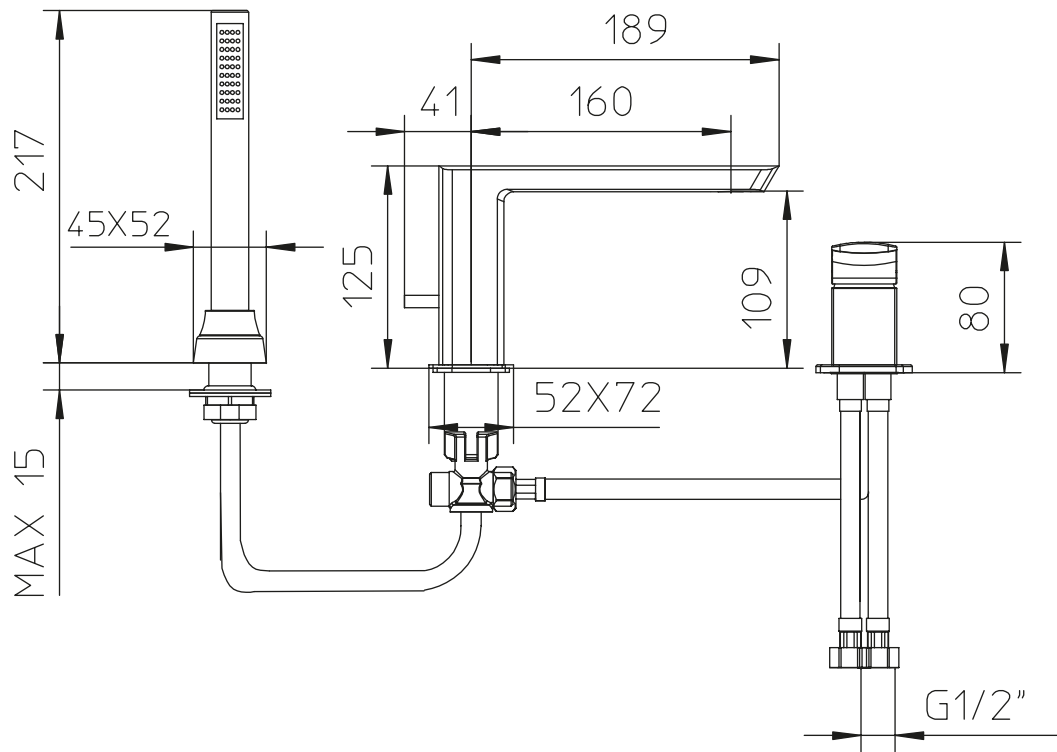


PALAZZANI

d i s e g n o t e c n i c o ■ t e c h n i c a l d r a w i n g



**foro consigliato per l'installazione:
recommended hole for installation:**

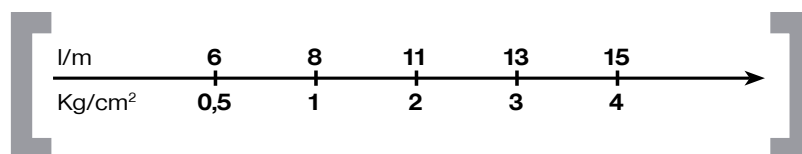
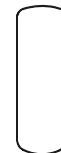
Ø 28mm



Ø 35mm



Ø 40mm



d i s e g n o t e c n i c o ■ t e c h n i c a l d r a w i n g

mis

011393